

Simple[®]pro

ЗАВОД
ЛАБОРАТОРНОЙ
МЕБЕЛИ

ПАСПОРТ ИЗДЕЛИЯ

8 (800) 222 32 97

Звонок по России бесплатный

www.simple-pro.com

info@simple-pro.com



ООО «СпецБалтМебель»
г. Санкт-Петербург

СОДЕРЖАНИЕ

I. ПАСПОРТ ИЗДЕЛИЯ

1. Назначение
2. Технические данные
3. Комплект поставки
4. Подготовка к сборке
5. Схема сборки
6. Инструкция по сборке
7. Инструкция по обслуживанию
8. Правила эксплуатации

II. ТРАНСПОРТИРОВКА И ХРАНЕНИЕ

III. ГАРАНТИЙНЫЕ ОБЯЗАТЕЛЬСТВА

СИСТЕМА СЕРТИФИКАЦИИ ГОСТ Р ФЕДЕРАЛЬНОЕ АГЕНТСТВО ПО ТЕХНИЧЕСКОМУ РЕГУЛИРОВАНИЮ И МЕТРОЛОГИИ	
СЕРТИФИКАТ СООТВЕТСТВИЯ	
№: РОСС RU.М133.Н003113	
Срок действия с 27.02.2020 по 26.02.2023	
№ 2224974	
ОРГАН ПО СЕРТИФИКАЦИИ: АНО «Центр сертификации и исследования "Метропол"», Место нахождения: 141075, РОССИЯ, ГОРОД САЛСК-ЦЕНТРУР, ПРОСПЕКТ КОНДРАТЬЕВСКИЙ, ДОМ 15, КОРПУС 2-ЛНТ, 3, ОФИС 326, Адрес места осуществления деятельности: 196626, РОССИЯ, г. Санкт-Петербург, поселок Шушары, Новгородский проспект, дом 25, корпус 3, литера А ОГРН: 1027802485457, Номер телефона: +8 124481397, Адрес электронной почты: info@miripr.com	
ПРОДУКЦИЯ: Набор лабораторной мебели Sizable PRO пр. ЛК 1.00.00 и изделия из него (за исключением мебели лабораторной). См. приложение № 3 к листам (выпуск № 0003233, 0003533, 0003532)	код ОК 005 (ОКПД): 04.2014.2014 (ОКПД 2) 31.09.13.190
Сертификат выдан: Протокол о соответствии № Т0.920.010-3890556-2014 «Набор лабораторной мебели Sizable PRO пр. ЛК 1.00.00 и изделия из него. Технические условия». 13.07.1917-2014 «Мебель для сидения и лежания. Общие технические условия ГОСТ 16371-2014 «Мебель. Общие технические условия».	код ОК 005 (ОКПД): 40.2010009, 9403309100, 940330100, 940330900, 940130001, 940130009, 940330110, 940330800
СООТВЕТСТВУЕТ ТРЕБОВАНИЯМ НОРМАТИВНЫХ ДОКУМЕНТОВ ГОСТ 19917-2014 «Мебель. Общие технические условия», ГОСТ 16371-2014 «Мебель. Общие технические условия».	код ТН ВЭД (Россия): 9403201009, 9403309100, 940330100, 940330900, 940130001, 940130009, 940330110, 940330800
ИЗГОТОВИТЕЛЬ: Общество с ограниченной ответственностью "СПЕЦАЛТМЕБЕЛЬ", ИНН 7804138696, Адрес: 195089, РОССИЯ, ГОРОД САЛСК-ЦЕНТРУР, ПРОСПЕКТ КОНДРАТЬЕВСКИЙ, ДОМ 15, КОРПУС 2-ЛНТ, 3, ОФИС 326, Фактический адрес: 196626, г. Санкт-Петербург, поселок Шушары, Новгородский проспект, дом 25, корпус 3, литера А	Согласен/выпущен: Сертификат соответствует требованиям Технических регламентов Таможенного союза 025/2012 «О безопасности мебели для сидения и лежания»
СЕРТИФИКАТ ВЫДАН: Общество с ограниченной ответственностью "СПЕЦАЛТМЕБЕЛЬ", Адрес: 195089, РОССИЯ, ГОРОД САЛСК-ЦЕНТРУР, ПРОСПЕКТ КОНДРАТЬЕВСКИЙ, ДОМ 15, КОРПУС 2-ЛНТ, 3, ОФИС 326, Фактический адрес: 196626, Россия, г. Санкт-Петербург, поселок Шушары, Новгородский проспект, дом 25 корпус 3, литера А	Действие о соответствии прекращено на основании протокола № 42.30.6 от 24.01.2020 г. "Испытательный лабораторный центр Федерального агентства по техническому регулированию и метрологии в городе Москва" рег. № RA.RU.2118196, № 078-1552-2020 от 28.01.2020 г. Испытательная лаборатория промывочной системы АНО "ЦСИ "Метропол" рег. № RA.RU.2118196, Соглаш. договором № 3;
НА ОСНОВАНИИ: протокола испытаний № 678-28316-2020 от 20.02.2020 г.; Испытательных данных о промывочной промывочной АНО "ЦСИ "Метропол" рег. № RA.RU.2118196, протокола № 42.98.6 от 24.01.2020 г. "Испытательный лабораторный центр Федерального агентства по техническому регулированию и метрологии в городе Москва" в Замлыне речного АО, рег. № RA.RU.2118196, сертификата соответствия № TC RU.С-CZ.AA13.B.00232, № TC RU.С-RU.A121.B.00028	Дополнительная информация: Соответствует в виде нормативных документов: ГОСТ 16371-2014 «Мебель. Общие технические условия», ш. 4.2, 5.2.3, 5.2.30, 5.2.31, 5.2.3.4, 4.3, 4.5, 6.5, 8.3, 9; ГОСТ 19917-2014 «Мебель для сидения и лежания. Общие технические условия», ш. 4.2, 5.2.3, 5.2.16, 5.2.18, 5.2.8, 5.3, 5.4, 5.5, 8, 9; Условия и сроки хранения: Изделия мебели должны храниться в закрытом помещении, при температуре не ниже +2 °С и относительной влажности
ДОПОЛНИТЕЛЬНАЯ ИНФОРМАЦИЯ: Мебель должна быть маркирована на изделии и в сопроводительной документации. Сертификат действителен в течение срока действия сертификата. Сертификат не действует при изменении сертификата.	Действие о соответствии действительна с даты регистрации по 03.03.2023 включительно



ЕВРАЗИЙСКИЙ ЭКОНОМИЧЕСКИЙ СОЮЗ
ДЕКЛАРАЦИЯ О СООТВЕТСТВИИ

Заявитель: ОБЩЕСТВО С ОГРАНИЧЕННОЙ ОТВЕТСТВЕННОСТЬЮ "СПЕЦАЛТМЕБЕЛЬ", Место нахождения: 195089, РОССИЯ, ГОРОД САЛСК-ЦЕНТРУР, ПРОСПЕКТ КОНДРАТЬЕВСКИЙ, ДОМ 15, КОРПУС 2-ЛНТ, 3, ОФИС 326, Адрес места осуществления деятельности: 196626, РОССИЯ, г. Санкт-Петербург, поселок Шушары, Новгородский проспект, дом 25, корпус 3, литера А ОГРН: 1027802485457, Номер телефона: +8 124481397, Адрес электронной почты: info@miripr.com

В лице: ГЕНЕРАЛЬНОГО ДИРЕКТОРА КОРОЛЁВА ДМИТРИЯ ГЕННАДЬЕВИЧА
являюсь, что: Набор лабораторной мебели Sizable PRO пр. ЛК 1.00.00 и изделия из него (за исключением мебели лабораторной) из димонированных, хромированных, стальных, нержавеющей стали, листового алюминия, алюминия, в том числе с электронными электромеханическими приборами. Состав см. приложение № 1 на 3 листа.

Испытательная лаборатория: ОБЩЕСТВО С ОГРАНИЧЕННОЙ ОТВЕТСТВЕННОСТЬЮ "СПЕЦАЛТМЕБЕЛЬ", Место нахождения: 195089, РОССИЯ, ГОРОД САЛСК-ЦЕНТРУР, ПРОСПЕКТ КОНДРАТЬЕВСКИЙ, ДОМ 15, КОРПУС 2-ЛНТ, 3, ОФИС 326, Адрес места осуществления деятельности: 196626, РОССИЯ, г. Санкт-Петербург, поселок Шушары, Новгородский проспект, дом 25, корпус 3, литера А

Документы, в соответствии с которыми изготовлена продукция: Т0.920.010-3890556-2014 «Набор лабораторной мебели Sizable PRO пр. ЛК 1.00.00 и изделия из него. Технические условия», ГОСТ 19917-2014 «Мебель для сидения и лежания. Общие технические условия», ГОСТ 16371-2014 «Мебель. Общие технические условия». Коды ТН ВЭД ВАС: 9403201009, 9403309100, 940330100, 940330900, 940130001, 940130009, 940330110, 940330800

Согласен/выпущен: Сертификат соответствует требованиям Технических регламентов Таможенного союза 025/2012 «О безопасности мебели для сидения и лежания»

Действие о соответствии прекращено на основании протокола № 42.30.6 от 24.01.2020 г. "Испытательный лабораторный центр Федерального агентства по техническому регулированию и метрологии в городе Москва" рег. № RA.RU.2118196, № 078-1552-2020 от 28.01.2020 г. Испытательная лаборатория промывочной системы АНО "ЦСИ "Метропол" рег. № RA.RU.2118196, Соглаш. договором № 3;

Дополнительная информация: Соответствует в виде нормативных документов: ГОСТ 16371-2014 «Мебель. Общие технические условия», ш. 4.2, 5.2.3, 5.2.30, 5.2.31, 5.2.3.4, 4.3, 4.5, 6.5, 8.3, 9; ГОСТ 19917-2014 «Мебель для сидения и лежания. Общие технические условия», ш. 4.2, 5.2.3, 5.2.16, 5.2.18, 5.2.8, 5.3, 5.4, 5.5, 8, 9; Условия и сроки хранения: Изделия мебели должны храниться в закрытом помещении, при температуре не ниже +2 °С и относительной влажности

Действие о соответствии действительна с даты регистрации по 03.03.2023 включительно

М.П. КОРОЛЁВ ДМИТРИЙ ГЕННАДЬЕВИЧ
(подпись)
Регистрационный номер декларации о соответствии: EACSR RU.D.RU.M133.H.003820.0
Дата регистрации декларации о соответствии: 04.03.2020



Стол-мойка лабораторная металлическая СМС-Г
(ЛК-600 СМС-Г, ЛК-900 СМС-Г, ЛК-1200 СМС-Г, ЛК-1500 СМС-Г)
ГОСТ 16371-2014

1. Назначение

Мойка лабораторная металлическая модели СМС-Г предназначена для использования в лабораториях различного профиля.

2. Технические данные

2.1. Размеры

Модель	Габаритные размеры (Ш×Г×В), мм	Количество раковин, шт.	Максимальная масса изделия, кг
ЛК-600 СМС-Г	600×600×900	1	64
ЛК-900 СМС-Г	900×600×900	1	86
ЛК-1200 СМС-Г	1200×600×900	1 или 2	105
ЛК-1500 СМС-Г	1500×600×900	1 или 2	124

2.2. Описание

Изделие разборной конструкции, состоящее из верхней части – тумбы мойки с рабочей поверхностью и нижней части – каркаса.

Каркас:

- Высокий [1] – основой изделия является сборно-разборный металлический каркас с регулируемыми опорами (до 30 мм), окрашенный порошковой краской серого цвета.
- Низкий [2] – основой изделия является цельносварной металлический каркас с регулируемыми опорами (до 30 мм), окрашенный порошковой краской серого цвета.

Тумба мойки выполнена из листовой стали толщиной 0,8 мм и 1 мм, окрашенной порошковой краской с двумя распашными дверцами.

Рабочая поверхность тумбы выполнена из нержавеющей стали марки и комплектуется встроенными одной или двумя раковинами. Рабочая поверхность имеет противопроливочный бортик по периметру.

Цвет изделия может быть белым либо серым.

2.3. Комплектация

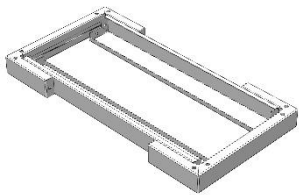
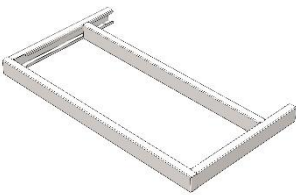

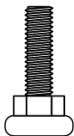
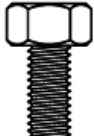
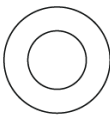
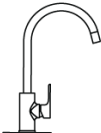
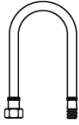
В стандартную комплектацию стола-мойки входят:

- Для СМС-Г 600 и 900 – одна раковина из нержавеющей стали размером 480x400 мм, глубиной 250 мм по центру;
- Для СМС-Г 1200 и 1500 – одна или две раковины из нержавеющей стали размером 480x400 мм, глубиной 250 мм. Если раковина одна, то она располагается слева;
- Ручки из полиамида;
- Однозахватный смеситель с гибким изливом;
- Шланги для подвода воды;
- Сифон с гофрированным шлангом для слива воды.

В дополнительную комплектацию стола-мойки входят:

- Аварийный душ для глаз;
- Дополнительный смеситель;
- Дополнительный кран для деионизированной воды;
- Доводчики;
- Сушильный стеллаж настенный;
- Сушильный стеллаж с рамой.

3. Комплект поставки

№	1		2		
Наименование	Разборный металлический каркас [1]	Цельносварной металлический каркас [2]	Тумба мойки с рабочей поверхностью		
					
Кол-во	1 шт.		1 шт.		
№	3	4	5	6	7
Наименование	Опора резьбовая М8	Болт М8х16 мм [1]	Шайба М8 [1]	Смеситель с гибким изливом	Подводка гибкая
					
Кол-во	4 шт.	8 шт.	8 шт.	1 шт.	2 шт.

4. Подготовка к сборке

- 4.1. Распаковать мойку и проверить целостность покрытия;
- 4.2. Проверить комплектность;
- 4.3. Осуществить сборку согласно инструкции.

5. Схема сборки

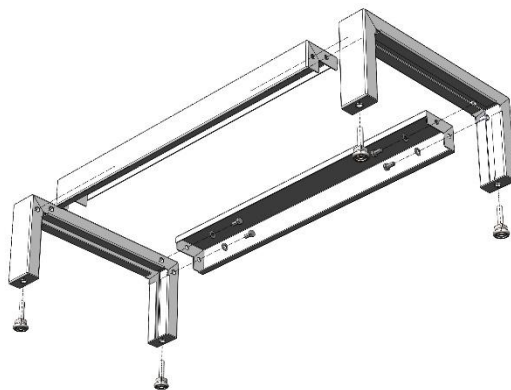


Рис. 1. Сборка высокого каркаса

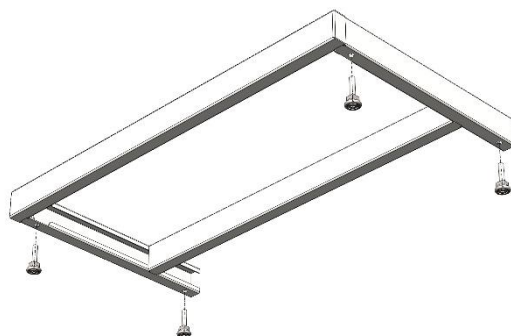


Рис. 2. Сборка низкого каркаса

6. Инструкция по сборке

Для сборки необходимо: разводной ключ, молоток.

6.1. Собрать каркас мойки:

- [1] • Установить в боковины каркаса регулируемые опоры (Рис. 1);
 - Соединить боковины с поперечинами каркаса, используя болты М8х16, шайбы 8 и предусмотренные в боковинах заклёпки-гайки М8 (Рис. 1);
- [2] • Установить в раму регулируемые опоры (Рис. 2).

6.2. Установить тумбу мойки на каркас с помощью двустороннего скотча (Рис. 3):

- Снять с двустороннего скотча на боковинах каркаса защитный слой;
- Обработать поверхность скотча мыльным раствором;
- Установить тумбу на каркас;

Выдержать в установленном положении не менее суток при температуре окружающей среды 18°C (максимальная адгезия 3 суток).

6.3. Подключить сантехнику:

- Установить смеситель;
- Подключить к смесителю гибкую подводку;
- Соединить гофротрубу с сифоном сливной раковины и канализационным стоком воды.

6.4. Подключение сантехники должно осуществляться аттестованным специалистом.

6.5. Выставить изделие по уровню.

6.6. Завести журнал по эксплуатации, зафиксировать дату пуска в эксплуатацию.

7. Инструкция по обслуживанию

7.1. Зарегистрировать в журнале эксплуатации ежемесячный и ежегодный осмотр.

7.2. В ежемесячный осмотр входят:

- визуальный осмотр – проверка герметичности водяной подводок, сифонов;
- уборка пыли, грязи с боковых стен, крыши, используя обычные моющие не абразивные средства.

7.3. В ежегодный осмотр входят: ежемесячный осмотр; подкраска царапин на каркасе.

7.4. Ежегодный осмотр может быть проведен сервисной службой ООО «СпецБалтМебель».

8. Правила эксплуатации

8.1. Изделие должно эксплуатироваться в сухих проветриваемых помещениях при температуре окружающей среды от 10°C до 40°C и относительной влажностью от 45% до 75%.

8.2. Изделие необходимо оберегать от механических повреждений, от воздействия повышенной температуры и влажности, а также от воздействия сильных химических реагентов и их паров.

8.3. Нагрузка на рабочую поверхность мойки не должна превышать 25 кг.

8.4. Гарантия на смеситель с гибким изливом – 1 год.

Свидетельство о приёмке:

Стол-мойка лабораторная металлическая

Наименование и обозначение

Изготовлен(а) и принят(а) в соответствии с обязательными требованиями государственных (национальных) стандартов, действующей технической документации и признан(а) годным(ой) для эксплуатации

Начальник ОТК



МП

_____/_____/_____
Подпись

Расшифровка

Дата

ВНИМАНИЕ!

Предприятие-изготовитель оставляет за собой право проводить конструктивные изменения, связанные с внедрением новых материалов и технологий, направленных на повышение качества и долговечности изделий.

Транспортировка и хранение

1. Изделия транспортируются всеми видами транспорта в крытых транспортных средствах, а также в контейнерах.
2. Транспортирование осуществляется в соответствии с правилами перевозки грузов, действующими на каждом виде транспорта.
3. Изделия транспортируются в упаковке Предприятия-изготовителя при температуре от -25°C до +50°C и относительной влажности 80%.
4. Упаковка выполнена в соответствии с требованиями ГОСТ 16371-2014 и «Рекомендациями по организации производства мебели и поставке её торгующим организациям в разобранном виде» (из гофрокартона – для ламинированных деталей, из полиэтилена – для металлических рам).
5. Изделия должны храниться в упакованном виде в сухих крытых помещениях, при температуре воздуха от +2°C до +35°C и относительной влажности от 45% до 70%, в условиях, исключающих воздействие атмосферных осадков и агрессивных сред; воздух не должен содержать примесей, вызывающих коррозию металла. Полы в помещениях должны быть горизонтальные и ровные, изолированные от влаги.
6. При хранении и транспортировании изделия не должны испытывать воздействия нагрузок, приводящих к остаточным деформациям.
7. Изделия, транспортируемые при температуре от 0 до 10°C, допускается распаковывать не менее чем через 24 ч, а при температуре ниже 0°C – не менее чем через 48 ч после переноса их в теплое помещение. Снятие упаковки с полипропиленовых изделий производят при температуре не ниже 15°C.

Правила отгрузки товара со склада ООО «СпецБалтМебель»

1. Отгрузка товара

- 1.1. Отгрузка товара осуществляется:
 - Юридическим лицам – при наличии доверенности, паспорта и печати организации;
 - Физическим лицам – при наличии паспорта.
- 1.2. Отгрузка товара на условиях самовывоза осуществляется со склада ООО «СпецБалтМебель» представителю транспортной компании по заявке ООО «СпецБалтМебель» или представителю транспортной компании по заявке Покупателя.

Адрес, режим работы склада и карту проезда вы можете посмотреть на нашем сайте *Simple-PRO.com* в разделе «Контакты».

- 1.3. Подача груза осуществляется только на борт автотранспортного средства. Распределение, установка, закрепление груза в кузове осуществляется силами водителя/перевозчика/экспедитора.
- 1.4. Отгрузка товара наёмным транспортом:
 - Дату и время доставки Покупатель согласовывает с отделом логистики;
 - Доставка осуществляется до подъезда на адрес, указанный при оформлении заказа. Приём-передача товара осуществляется у автотранспорта

Перевозчика. Выгрузка, подъём на этаж, сборка и прочее – не входит в услугу доставки и осуществляется силами и за счёт покупателя;

- Время ожидания водителем-экспедитором Покупателя по адресу доставки составляет не более 20 минут, повторная доставка товара Покупателю (вне зависимости от суммы заказа) оплачивается Покупателем повторно.

2. Приёмка товара покупателем

При приёмке товара Покупатель должен проверить соответствие маркировки и количество получаемого товара по накладной, а также осмотреть целостность упаковки Товара. В случае нарушения упаковки проверить целостность товара и составить коммерческий акт о повреждении груза в присутствии представителя транспортной компании.

Гарантийные обязательства

- 1.** Предприятие-изготовитель гарантирует соответствие изделия требованиям ГОСТ 16371-2014, ГОСТ 19917-2014 и ТО 5621-001-58905556-2014 при соблюдении правил эксплуатации, хранения, сборки (для изделий, поставляемых в разобранном виде) и транспортирования.
- 2.** Гарантийный срок эксплуатации – 5 лет с момента продажи (отгрузки).
- 3.** В течение гарантийного срока эксплуатации Предприятие-изготовитель обеспечивает бесплатный ремонт в случае обнаружения производственных недостатков. Для этого Потребитель должен составить акт установленного образца о необходимости ремонта и направить Предприятию-изготовителю.
- 4.** Недостатки мебели или деталей, образовавшиеся вследствие нарушения порядка или технологии сборки, не являются гарантийным случаем и устраняются за счет Потребителя.
- 5.** Все предъявляемые Потребителем рекламации по нарушению комплектации изделия принимаются в течение 14 дней с момента получения.
- 6.** Срок службы изделия 10 лет.